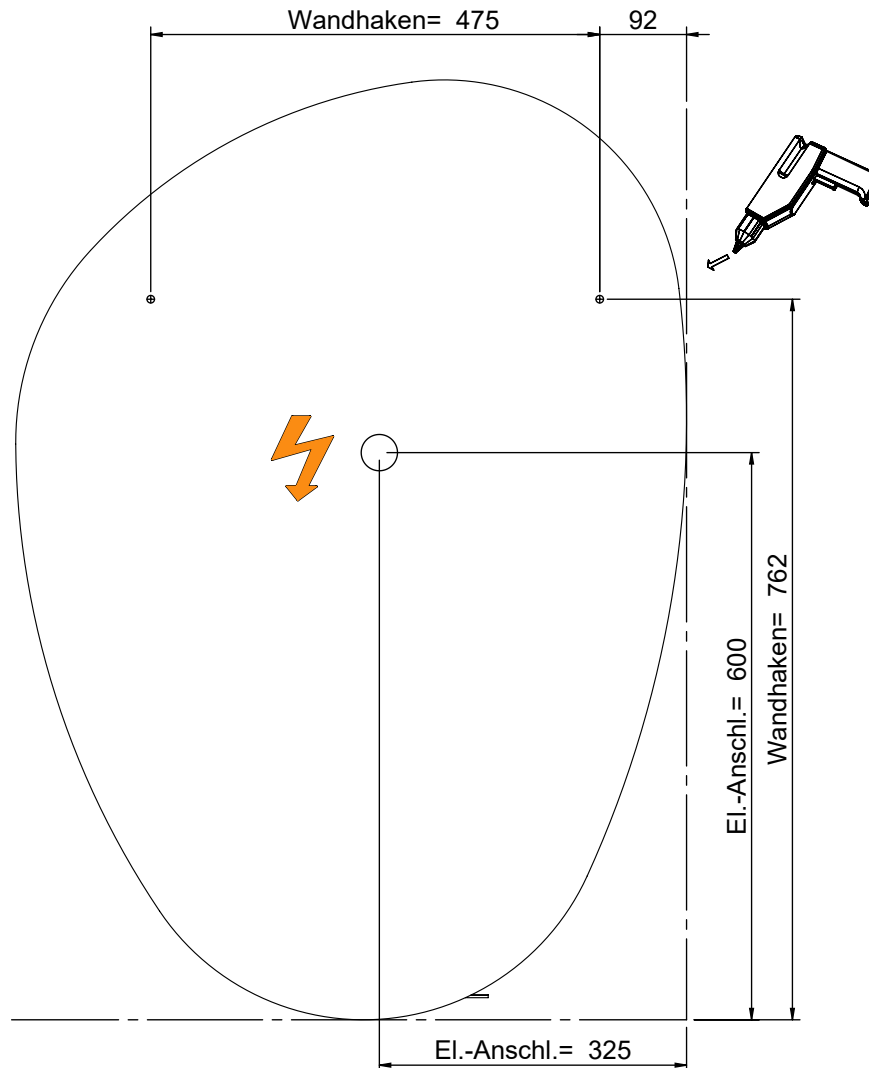


## FELL10170

Bohrlochhöhen für Schraubhaken, Anschlussmaße und Abflusshöhen  
drilling point for screw hooks, dimensions for mounting and drain



Der Elektroanschluss ist nur vom Fachmann nach DIN EN 60364 durchzuführen!



### VORSICHT

- Diese Hinweise dienen der Vermeidung von Sach- und Personenschäden  
Bei Missachtung und daraus entstandenen Schäden übernehmen wir keine Haftung.
- Die Montage muß durch fachkundiges Personal erfolgen.
  - Beachten Sie die beiliegenden Montageanleitungen.
  - Montieren Sie bei Waschtischunterschrank die beiliegenden Zusatzsicherungswinkel

**HINWEIS: Technische Änderungen und Irrtümer vorbehalten! Aktuellster Stand auf [www.pelipal.com](http://www.pelipal.com)**



Connection to power supply should be carried out only by a qualified technician and according to both IEC60364 and national regulations in force!



### CAUTION

- These instructions are intended to prevent personal injury or property damage.  
We will not be held responsible in case of disregard.
- Assembly must be carried out by skilled personnel.
  - Take notice of enclosed installation instructions.
  - Assemble the included additional safety brackets for vanity base cabinets.

**NOTICE: Technical changes and errors reserved! Latest status at [www.pelipal.com](http://www.pelipal.com)**