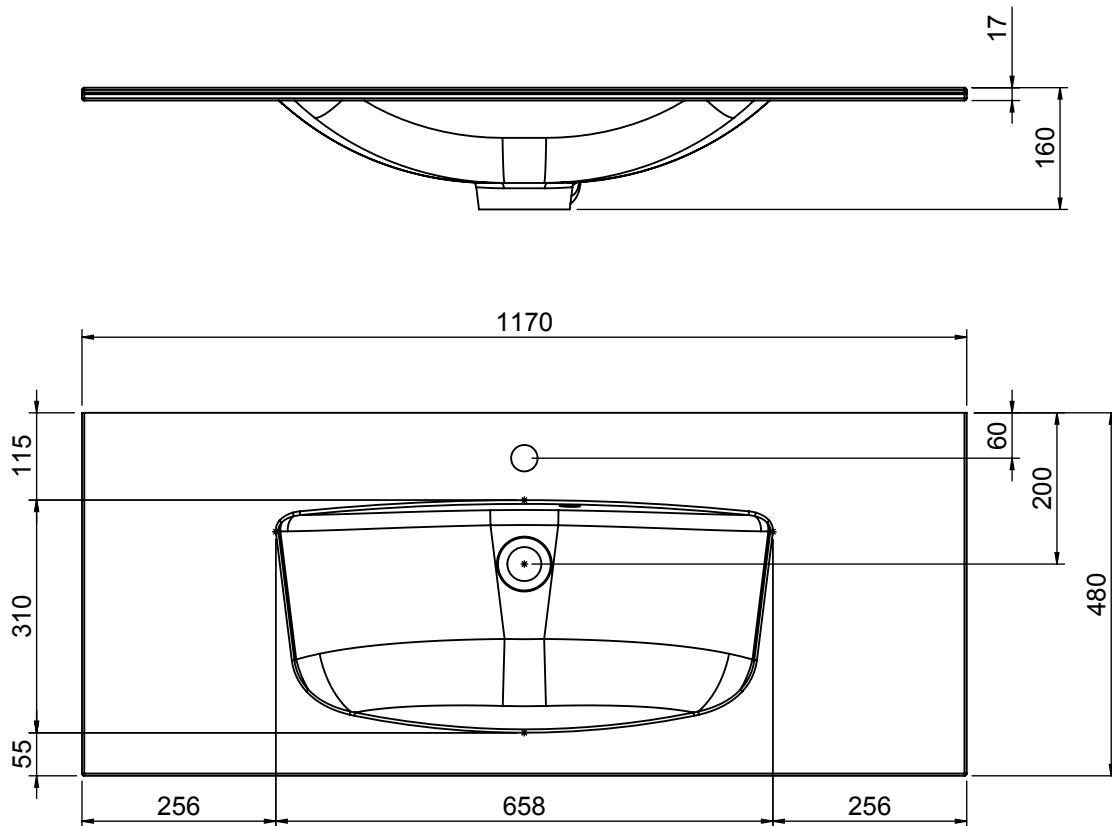


MMWT70-1170

Bohrlochhöhen für Schraubhaken, Anschlussmaße und Abflusshöhen
drilling point for screw hooks, dimensions for mounting and drain



max. Becken Innenhöhe = 125mm



Der Elektroanschluss ist nur vom Fachmann nach DIN EN 60364 durchzuführen!



VORSICHT

- Diese Hinweise dienen der Vermeidung von Sach- und Personenschäden. Bei Missachtung und daraus entstandenen Schäden übernehmen wir keine Haftung.
- Die Montage muß durch fachkundiges Personal erfolgen.
 - Beachten Sie die beiliegenden Montageanleitungen.
 - Montieren Sie bei Waschtischunterschrank die beiliegenden Zusatzsicherungswinkel

HINWEIS: Technische Änderungen und Irrtümer vorbehalten! Aktuellster Stand auf www.pelipal.com



Connection to power supply should be carried out only by a qualified technician and according to both IEC60364 and national regulations in force!



CAUTION

- These instructions are intended to prevent personal injury or property damage. We will not be held responsible in case of disregard.
- Assembly must be carried out by skilled personnel.
 - Take notice of enclosed installation instructions.
 - Assemble the included additional safety brackets for vanity base cabinets.

NOTICE: Technical changes and errors reserved! Latest status at www.pelipal.com